

MINISTER INFRASTRUKTURY
MINISTER OF INFRASTRUCTURE
ul. Chałubińskiego 4/6, PL-00-928 Warszawa



ZAWIADOMIENIE
COMMUNICATION

dotyczące: UDZIELENIA HOMOLOGACJI
concerning: APPROVAL GRANTED



typu światła bocznego pozycyjnego oznaczonego SM1 na podstawie **Regulaminu EKG nr 91.**
of a type of side-marker lamp marked SM1 pursuant to ECE Regulation No. 91.

Nr homologacji: **E20 91R 001117**
Approval No.:

Nr rozszerzenia: -
Extension No.:

- | | | |
|---|---|---|
| 1 | Nazwa handlowa lub marka światła bocznego pozycyjnego:
<i>Trade name or mark of the side-marking lamp:</i> | WAŚ |
| 2 | Oznakowanie typu światła bocznego pozycyjnego przez wytwórcę:
<i>Manufacturer's name for the type of side-marker lamp:</i> | W47WW |
| 3 | Nazwa i adres wytwórcy:
<i>Manufacturer's name and address:</i> | Przedsiębiorstwo Tworzyw Sztucznych
WAŚ Józef i Leszek Waś Sp.J.
Godzikowice ul. Stalowa 7, 9
55-200 Olawa, Polska |
| 4 | Nazwa i adres przedstawiciela wytwórcy (o ile występuje):
<i>If applicable, name and address of manufacturer's representative:</i> | nie dotyczy
N/A |
| 5 | Data przedstawienia do homologacji:
<i>Submitted for approval on:</i> | 22.06.2011 |
| 6 | Placówka techniczna odpowiedzialna za przeprowadzanie badań homologacyjnych:
<i>Technical service responsible for conducting approval tests:</i> | INSTYTUT TRANSPORTU
SAMOCHODOWEGO
ul. Jagiellońska 80
03-301 Warszawa |
| 7 | Data sprawozdania z badań:
<i>Date of test report:</i> | 04.08.2011 |
| 8 | Numer sprawozdania z badań:
<i>Number of test report:</i> | 0450/ZBH/11 |
| 9 | Skrótowy opis:
<i>Concise description:</i> | |
| | Barwa źródła światła:
<i>Colour of light emitted:</i> | żółta samochodowa
amber |
| | Liczba i kategoria żarówek:
<i>Number and category(ies) of filament lamp(s):</i> | 20 × LED 12V 1W / 24V 2W |
| | Moduł źródła światła:
<i>Light source module:</i> | nie
no |
| | Kod identyfikacyjny modułu źródła światła:
<i>Light source module specific identification code:</i> | nie dotyczy
N/A |

- Tylko do montażu na wysokości mniejszej lub równej 750mm powyżej powierzchni gruntu: **nie**
- Only for limited mounting height equal to or less than 750 mm above the ground:* **no**
- Geometryczne warunki instalowania i ich warianty (jeżeli występują): **wg rysunku**
Geometrical conditions of installation and relating variations, if any: **according to the drawing**
- 10 Położenie znaku homologacji: **na kloszu**
Position of approval mark: **on the lens**
- 11 Powód (powody) rozszerzenia: **nie dotyczy**
Reason(s) for the extension (if applicable): **N/A**
- 12 Homologacji: **udzielono**
Approval: **granted**
- 13 Miejscowość: **00-928 Warszawa**
Place:
- 14 Data: **25. 08. 2011**
Date:
- 15 Podpis: **Z upoważnienia**
Signature: **MINISTRA INFRASTRUKTURY**
Jerzy Król
Naczelnik Wydziału
Warunków Technicznych, Świadczeń Specjalnych
w Departamencie Transportu Drogowego
- 16 Do niniejszego zawiadomienia załącza się wykaz dokumentów przedłożonych organowi administracji, który udzielił homologacji, które mogą być uzyskane na prośbę:
The list of documents deposited with the Administrative Service, which has granted approval, is annexed to this communication and may be obtained on request .
1. Opis techniczny z rysunkiem
Technical description with drawing
2. Sprawozdanie z badań homologacyjnych nr: **0450/ZBH/11**
Test report No:

MINISTER INFRASTRUKTURY
MINISTER OF INFRASTRUCTURE
ul. Chałubińskiego 4/6, PL-00-928 Warszawa



ZAWIADOMIENIE
COMMUNICATION

dotyczące: ROZSZERZENIA HOMOLOGACJI
concerning: APPROVAL EXTENDED

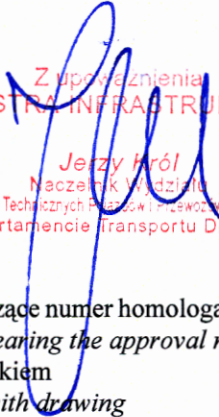


typu urządzenia odblaskowego na podstawie **Regulaminu EKG nr 3.**
of a type of retroreflecting device pursuant to ECE Regulation No. 3.

Nr homologacji: **E20 3R 021114**
Approval No.:

Nr rozszerzenia: **3**
Extension No.:

- | | | |
|---|--|---|
| 1 | Nazwa handlowa lub marka urządzenia:
<i>Trade name or mark of the device:</i> | WAŚ |
| 2 | Oznakowanie typu urządzenia przez wytwórcę:
<i>Manufacturer's name for the type of device:</i> | W47LL |
| 3 | Nazwa i adres wytwórcy:
<i>Manufacturer's name and address:</i> | Przetwórstwo Tworzyw Sztucznych
WAŚ Józef i Leszek Waś Sp. J.
Godzikowice, ul. Stalowa 7, 9
55-200 Oława, Polska |
| 4 | Nazwa i adres przedstawiciela wytwórcy (o ile występuje):
<i>If applicable, name and address of manufacturer's representative:</i> | nie dotyczy
N/A |
| 5 | Data przedstawienia do homologacji:
<i>Submitted for approval on:</i> | 22.06.2011 |
| 6 | Placówka techniczna odpowiedzialna
za przeprowadzanie badań homologacyjnych:
<i>Technical service responsible for conducting
approval tests:</i> | INSTYTUT TRANSPORTU
SAMOCHODOWEGO
ul. Jagiellońska 80
03-301 Warszawa |
| 7 | Data sprawozdania z badań:
<i>Date of test report:</i> | 04.08.2011 |
| 8 | Numer sprawozdania z badań:
<i>Number of test report:</i> | 0450/ZBH/11 |
| 9 | Skrótowy opis:
<i>Concise description:</i> | klasa IA
class IA |
| | Samodzielnie / jako część zestawu urządzeń:
<i>In isolation / part of assembly of devices:</i> | część zestawu urządzeń
part of assembly of devices |
| | Barwa światła:
<i>Color of light emitted:</i> | biała, żółta samochodowa, czerwona
white, amber, red |
| | Montowane jako część lampy, która jest
zintegrowana z nadwoziem pojazdu:
<i>Installation as an integral part of a lamp
which is integrated into body of a vehicle:</i> | nie
no |

- Geometria instalowania i jej modyfikacje, jeżeli występują:
Geometrical conditions of installation and relating variations if any: **wg rys. homolog.**
according to the drawing
- 10 Położenie znaku homologacji:
Position of approval mark: **na powierzchni odbijającej światło**
on the retroreflective surface
- 11 Powód (powody) rozszerzenia:
Reason(s) for the extension (if applicable): **zastosowanie w lampach typu W47WW**
application in lamps type W47WW
- 12 Homologacje:
Approval: **rozszerzono**
extended
- 13 Miejscowość: **00-928 Warszawa**
Place:
- 14 Data: **25. 08. 2011**
Date:
- 15 Podpis:
Signature: 
 Z upoważnienia
MINISTRA INFRASTRUKTURY
 Jerzy Król
 Naczelnik Wydziału
 Warunków Technicznych Przewozów Specjalnych
 w Departamencie Transportu Drogowego
- 16 Następujące dokumenty noszące numer homologacji przedstawiony powyżej, mogą być uzyskane na prośbę:
The following documents, bearing the approval number shown above, are available on request:
1. Opis techniczny z rysunkiem
Technical description with drawing
 2. Sprawozdanie z badań homologacyjnych nr: **0450/ZBH/11**
Test report No:

OPIS TECHNICZNY
TECHNICAL DESCRIPTION

PRODUCENT: Przetwórstwo Tworzyw Sztucznych „WAŚ” Józef i Leszek Waś
PRODUCER: Sp. J. Godzikowice ul. Stalowa 7,9 55-200 Oława

WYRÓB: LAMPA ZESPOLONA POZYCYJNA BOCZNA
ARTICLE: SIDE MARKER ASSEMBLY LAMP

OZNACZENIE TYPU: W 47 WW
TYPE MARKING: W 47 WW

ŚWIATŁA: - pozycyjne boczne - SM 1
- urządzenie odblaskowe - I A

LAMPS: - side marker - SM 1
- retroreflecting device - I A



3 R 0 2 1 1 1 4 EXT 3
9 1 R 0 0 1 1 1 7

MATERIAŁY:

KORPUS : - ABS biały

KLOSZ: - PMMA barwy żółtej samochodowej

UKŁAD ELEKTRONICZNY Z ELEKTROLUMINESCENCYJNYM ŹRÓDŁEM ŚWIATŁA

USZCZELNIENIE – masa plastyczna

PRZEWODY DOPROWADZAJĄCE PRĄD

Lampa jest produkowana w dwóch wersjach mocowania określonych na rysunku homologacyjnym i może być montowana zarówno w pozycji pionowej i poziomej.

MATERIALS:

BODY : - ABS white

LENS: - PMMA amber

ELECTRONIC DEVICE WITH ELECTROLUMINESCENT LIGHT SOURCE

PLASTIC GASKET

LEADS

Lamp is producing in two mounting version shown on the type approval drawings and can be mounting in vertical and horizontal position.

ŹRÓDŁA ŚWIATŁA:

20xLED 12V 1W lub 24V 2W – połączone szeregowo - równolegle

LIGHT SOURCES:

20xLED 12V 1W or 24V 2W – connected in series and parallel

NINIEJSZY OPIS JEST CZĘŚCIĄ WNIOSKU O UDZIELENIE HOMOLOGACJI
THIS DESCRIPTION IS A PART OF THE APPLICATION FOR APPROVAL



AB 503

ZAŁĄCZNIK NR 1

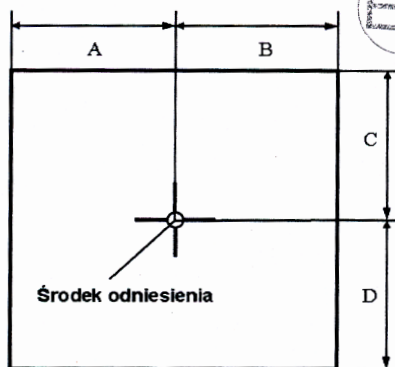
DO SPRAWOZDANIA Z BADAŃ NR 0450/ZBH/11

Oznaczenie krawędzi powierzchni widocznej (powierzchni emitującej światło) świateł w lampach typu W47WW

Producent: Przetwórstwo Tworzyw Sztucznych
Józef i Leszek WAŚ Sp. J.
 Godzikowice, ul. Stalowa 7, 9
 55-200 Olawa

Liczba stron: 1

3R 021114 EXT 3



91R 001117
 7R 021118
 7R 021119

Światło	A [mm] w kierunku osi wzdłużnej pojazdu	B [mm] w kierunku na zewnątrz pojazdu	C [mm] w górę	D [mm] w dół
Lampa w pozycji poziomej				
Przednie obrysowe	51	51	17	17
Tylne obrysowe	51	51	17	17
Boczne pozycyjne	51	51	17	17
Lampa w pozycji pionowej				
Przednie obrysowe	17	17	51	51
Tylne obrysowe	17	17	51	51
Boczne pozycyjne	17	17	51	51

Koniec załącznika

sporządził:



dr inż. Piotr Kaźmierczak, adiunkt

autoryzował:
 Kierownik Zakładu
 Homologacji i Badań Pojazdów



mgr inż. Jerzy W. Kowacki

LAMPA ZESPOLONA OBRYSOWA BOCZNA TYPU W47WW
SIDE MARKER LAMP ASSEMBLY TYPE W47WW

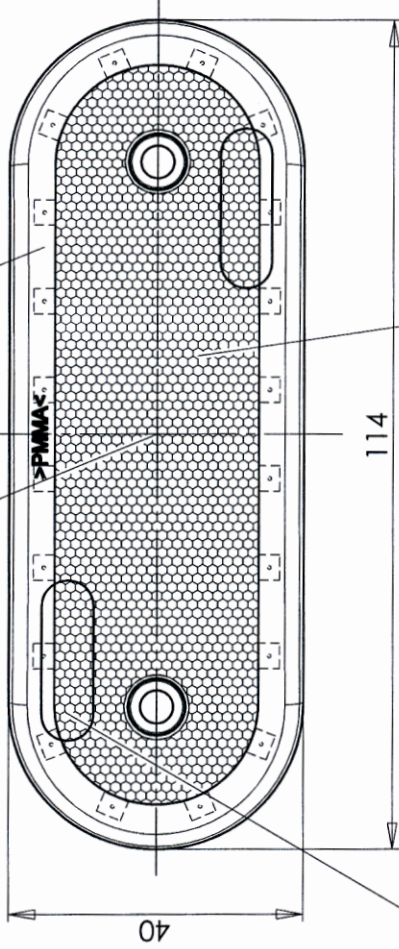
LAMPY W POŁOŻENIU PIONOWYM
 THE LAMP IN A VERTICAL POSITION

ŚWIATŁO BOCZNE OBRYSOWE (20xLED)
 SIDE MARKER LAMP (20xLED)

ŚRODEK ODNIESIENIA
 CENTER OF THE REFERENCE

3R 021114 EXT 3
91R 001117

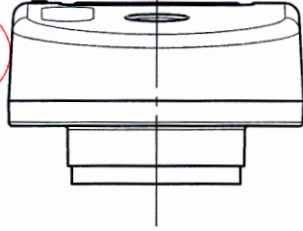
E20



MIEJSCE NA NUMER HOMOLOGACJI
 PLACE FOR THE APPROVAL NUMBER

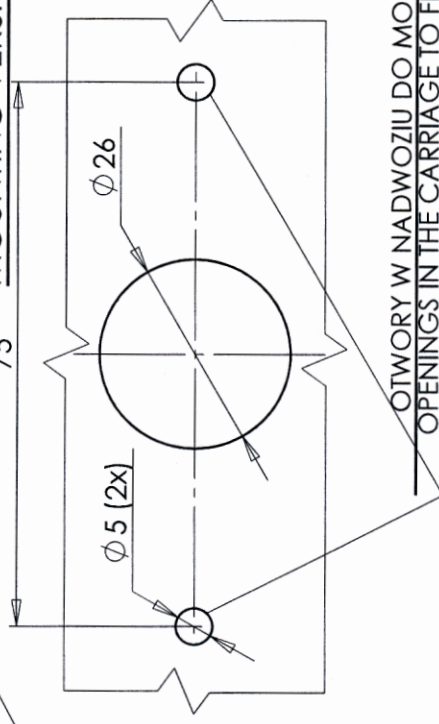
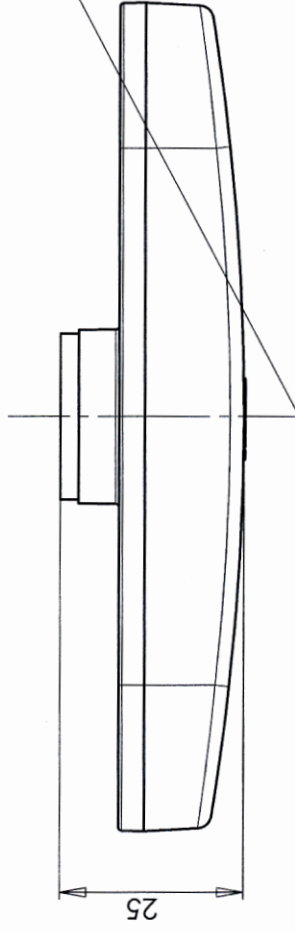
URZĄDZENIE ODBŁASKOWE
 RETROREFLECTING DEVICE

OSIE ODNIESIENIA
 AXES OF THE REFERENCE



WERSJA MOCOWANIA I
 MOUNTING VERSION I

75



OTWORY W NADWOZIU DO MOCOWANIA
 OPENINGS IN THE CARRIAGE TO FIX

NINIEJSZY RYSUNEK JEST CZĘŚCIĄ WNIOSKU O HOMOLOGACJĘ
THIS DRAWING IS A PART OF THE APPLICATION FOR APPROVAL

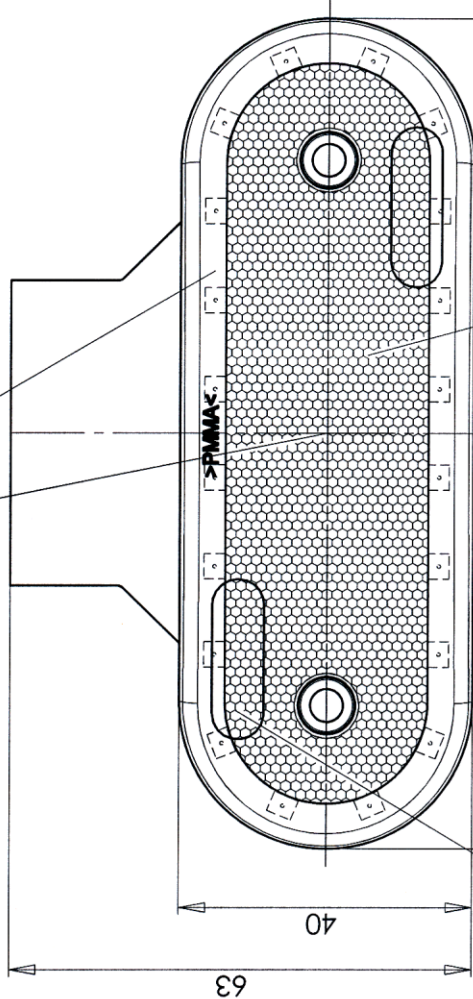
ŹRÓDŁA ŚWIATŁA: ELEKTROLUMINESCENCYJNE 12V 1W, 24V 2W
 LIGHT SOURCE: ELECTROLUMINESCENT 12V 1W, 24V 2W

GODZIKOWICE 24.05.2011

LAMPA ZESPOLONA BOCZNA POZYCYJNA TYPU W47WW
SIDE MARKER LAMP ASSEMBLY TYPE W47WW

ŚWIATŁO BOCZNE POZYCYJNE (20xLED)
 SIDE MARKER LAMP (20xLED)

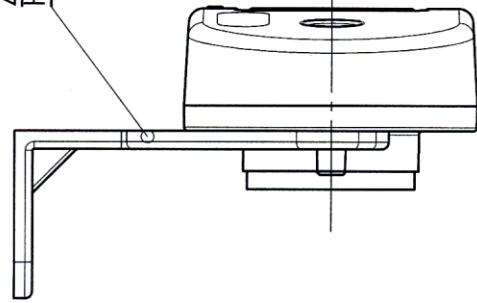
ŚRODEK ODNIESIENIA
 CENTER OF THE REFERENCE



MIEJSCE NA NUMER HOMOLOGACJI
 PLACE FOR THE APPROVAL NUMBER

URZADZENIE ODBLASKOWE
 RETROREFLECTING DEVICE

ZAWIESZKA
 HOLDER



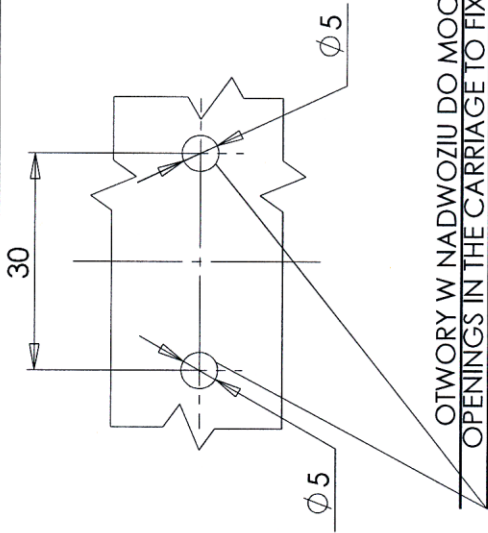
OSIE ODNIESIENIA
 AXES OF THE REFERENCE

E20

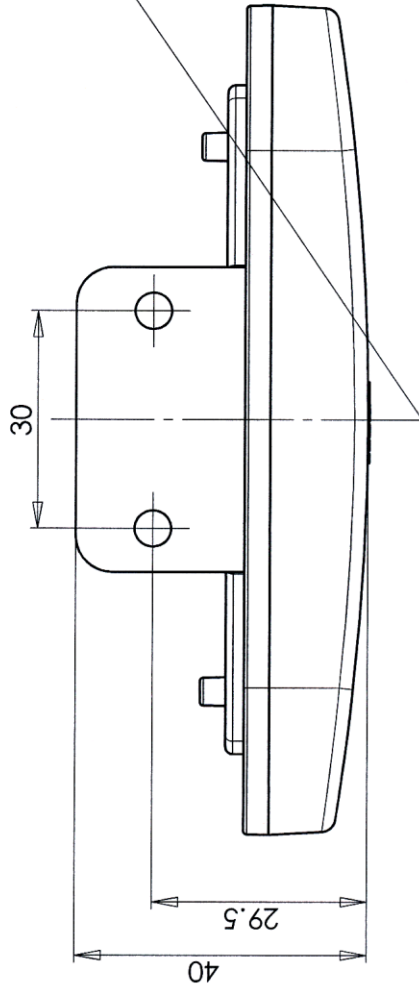
3R 0211114 EXT 3

91R 0011117

WERSJA MOCOWANIA II
MOUNTING VERSION II



OTWORY W NADWOZIU DO MOCOWANIA
 OPENINGS IN THE CARRIAGE TO FIX



NINIEJSZY RYSUNEK JEST CZĘŚCIĄ WNIOSKU O HOMOLOGACJĘ
THIS DRAWING IS A PART OF THE APPLICATION FOR APPROVAL

ŹRÓDŁA ŚWIATŁA: ELEKTROLUMINESCENCYJNE 12V 1W, 24V 2W
 LIGHT SOURCE: ELECTROLUMINESCENT 12V 1W, 24V 2W

GODZIKOWICE 24.05.2011